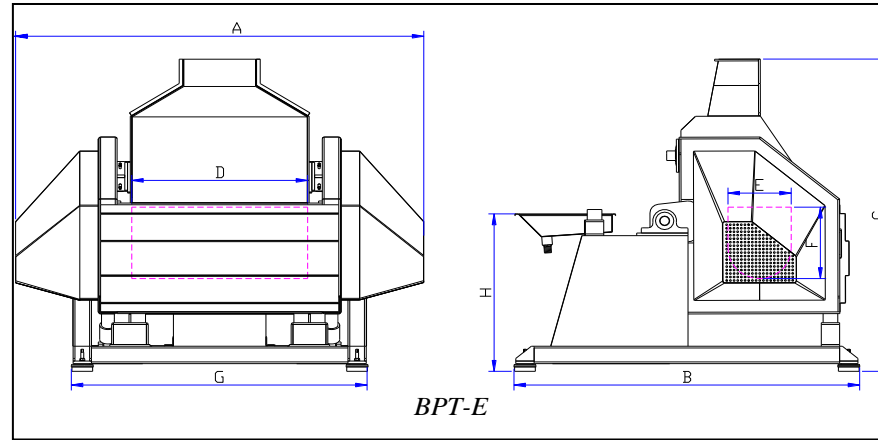
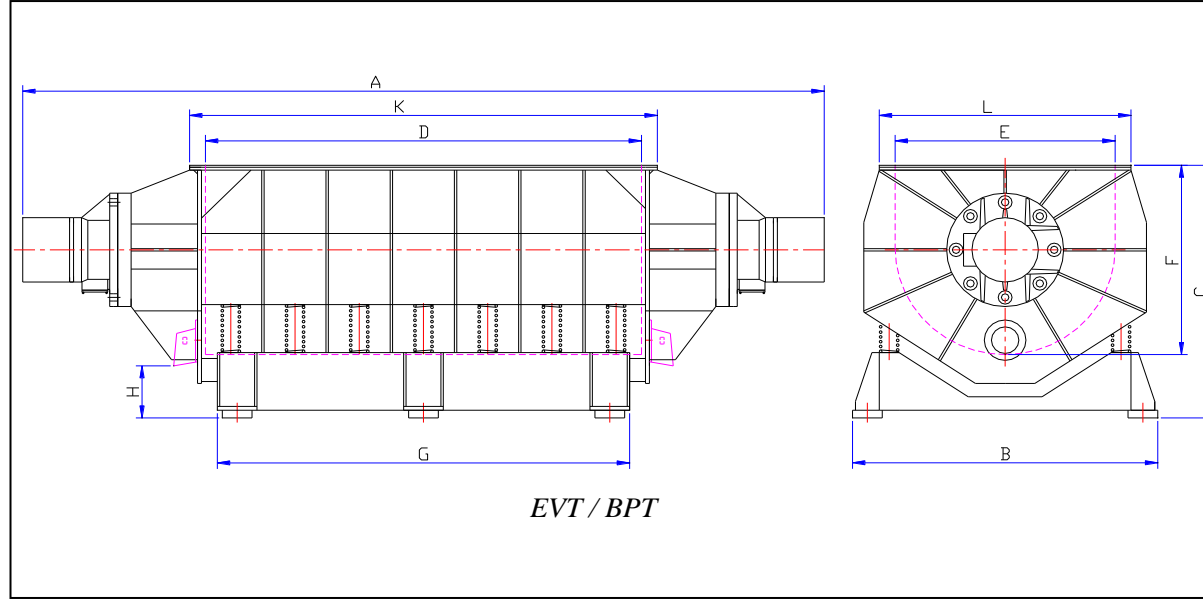


EVT TEKNE TİP YÜZEY İŞLEM MAKİNASI



BPT-50	50 lt	2,2 kW	380 V / 50 Hz	300 kg	940	526	880	750	255	325	870	530	860	310
BPT-80	80 lt	2 x 1,5 kW	380 V / 50 Hz	630 kg	1990	770	840	850	275	345	930	290	960	420
BPT-130	130 lt	2 x 2,2 kW	380 V / 50 Hz	660 kg	2200	760	1095	960	345	410	1075	430	1110	495
BPT-250	250 lt	2 x 5,5 kW	380 V / 50 Hz	1425 kg	2925	700	1010	1500	390	450	2270		1635	545
BPT-320	320 lt	2x5,5 kW	380 V / 50 Hz	1800 kg	2950	1100	1170	1230	510	550	2800	490	1390	670
BPT-700	700 lt	2x7,5 kW	380 V / 50 Hz	2370 kg	2650	1190	1360	1100	800	850	1140	295	1260	970

BPTE-130	130 lt	2x2,2 kW	380 V / 50 Hz	1620 kg	2230	1885	1800	960	345	410	1620	480	1330	1880
-----------------	---------------	-----------------	----------------------	----------------	-------------	-------------	-------------	------------	------------	------------	-------------	------------	-------------	-------------